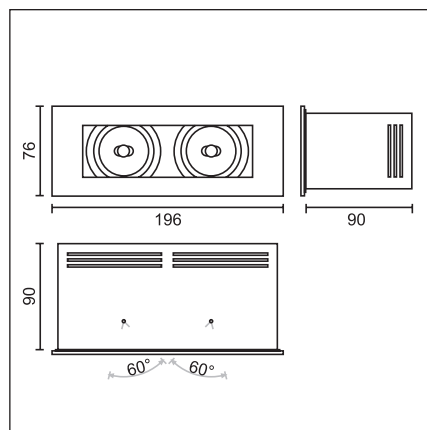


strips ii medium



ct 27 07 55 strips ii medium
blende aluminium matt
gebeizt, eloxiert, gehäuse
lackiert

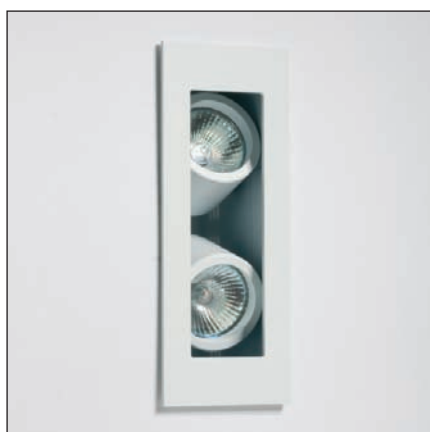
einbaustrahler 12v für wand
und decke *recessed 12v
spotlight for walls and
ceilings*
2 x cb51, gy 6,35, max. 50w,
12v, ip20, schutzklasse III,



einbau in gipskarton
installation in plasterboard
Ausschnitt *cutout* 180 x 63 mm

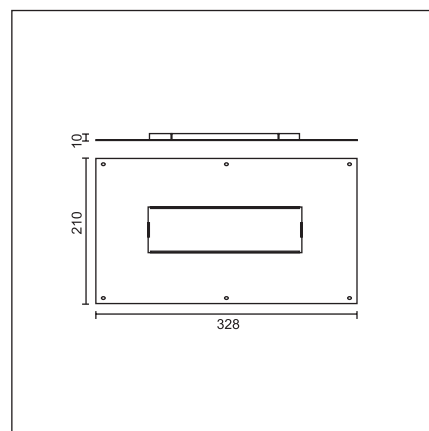
beim einbau der leuchten ist für ausreichen-
de luftzirkulation zu sorgen.

*when installing the luminaires please ensure
sufficient air circulation*



ct 27 31 55 strips ii medium pure white
blende pure white lackiert,
gehäuse pure white lackiert

einbaustrahler 12v für wand
und decke *recessed 12v
spotlight for walls and
ceilings*
2 x cb51, gy 6,35, max. 50w,
12v, ip20, schutzklasse III,



einbau in mauerwerk
installation in brickwork
Ausschnitt *cutout* 288 x 170 x 125 mm

notwendig *required* ct 27 00 85



zubehör accessories

ct 27 00 85 einputzrahmen strips ii medium
plasterkit strips ii medium

ct 27 31 95 support strips ii medium ti
aufbaugehäuse, pure white
lackiert, inkl. trafo 35–105w

ct 27 33 95 support strips ii medium ti
aufbaugehäuse, mat black
lackiert, inkl. trafo 35–105w

leuchtmittel lamps

ct 91 16 01 osram irc 35w, 10°,
cb 51, gu 5,3, 12v; 4000 h

ct 91 16 02 osram irc 35w, 24°,
cb 51, gu 5,3, 12v; 4000 h

trafos transformer

ct 93 11 03 mini tronic trafo 20–75w

ct 93 11 05 mini tronic trafo 35–105w

alle trafos dimmbar über phasenabschnitt,
alle prüfzeichen, mit flexibler zuleitung ca.
200 mm, schutzklasse II

*all transformer dimmable, short circuit pro-
tection, thermal protection, with flexible
connection ca 200 mm, protection class II*



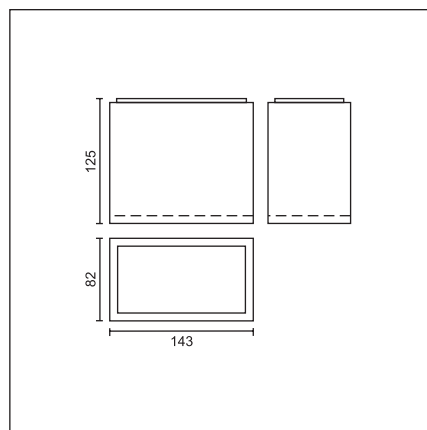
strips ii medium

support strips medium



ct 27 31 53 strips i medium
pure white

ct 27 31 93 support strips i medium ti
aufbaugehäuse, pure white
lackiert, inkl trafo 20–75w



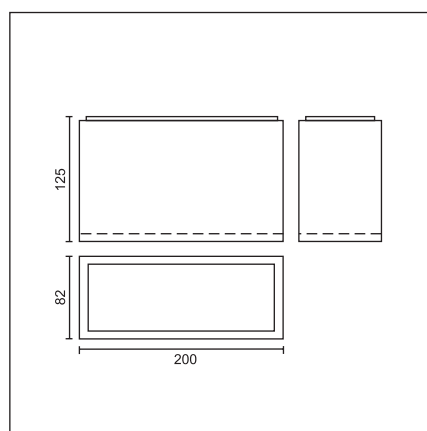
ct 27 07 53 strips i medium

ct 27 33 93 support strips i medium ti
aufbaugehäuse, mat black
lackiert, inkl trafo 20–75w



ct 27 31 55 strips ii medium
pure white

ct 27 31 95 support strips ii medium ti
aufbaugehäuse, pure white
lackiert, inkl. trafo 35–105w



ct 27 07 55 strips ii medium

ct 27 33 95 support strips ii medium ti
aufbaugehäuse, mat black
lackiert, inkl. trafo 35–105w

